

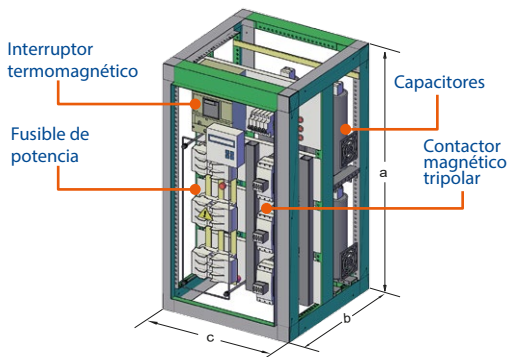
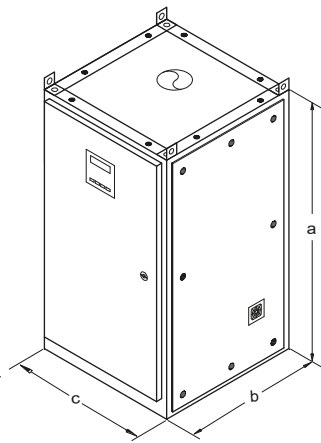
# Bancos de Capacitores de Operación Automática Serie BAV.



Los bancos de capacitores de la serie Versatile, están especialmente diseñados para cargas medias.

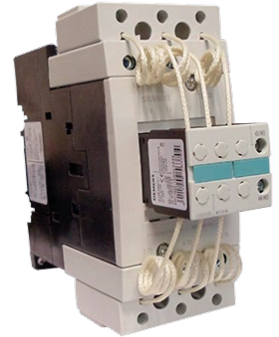
En los bancos de capacitores automáticos para la corrección del factor de potencia se obtienen mayores beneficios, además de ser una solución técnico-económica ideal para la corrección del factor de potencia.

El banco de capacitores automático está compuesto principalmente por un controlador de energía reactiva, que es el encargado de conectar o desconectar secciones capacitivas dependiendo de la demanda de la carga, a través de contactores especialmente diseñados para cargas capacitivas, cada sección cuenta con protección individual por medio de fusibles y capacitores de potencia trifásicos cilíndricos.



Características principales BAV	
General	
Grado de protección	IP 54
Construcción del gabinete	Acero rolado en frío, NEMA 1
Interruptor termomagnético de alta confiabilidad marca SIEMENS	
Regulador de energía reactiva con microprocesador y display iluminado digital, que mide y calcula los parámetros eléctricos	
Capacitores	
Tipo	<ul style="list-style-type: none"> <li>• Seco, con dieléctrico de película de polipropileno metalizado</li> <li>• Con resistencias de descarga incluidas</li> <li>• Con desconectores por sobre presión</li> <li>• De dieléctrico auto regenerable</li> </ul>
Conexión	Trifásicos, conectados internamente en delta
Tolerancia sobre la capacitancia	-5/+10%
Voltaje máximo permitido, V max	Vn +10% (hasta 8 h diarias) Vn +15% (hasta 30 min diarios) Vn +20% (hasta 5 min diarios) Vn +30% (hasta 1 min diario)
Corriente máxima permitida, I max	Hasta 1.5 x In (incluidos los efectos de armónicas, sobre voltajes y la tolerancia sobre la capacitancia)
Pérdidas	Menores a 0.45 w/kVAR
Temperatura máxima de operación	de -25 °C a 55 °C
Expectativa de vida	Aproximadamente 10 años, en condiciones nominales
Otras	
Normas ANSI, NEMA 1, NMX-J-203	
Ensamblados con capacitores phicap trifásicos	

Serie BAV						
VERSATILE						
Gabinete Mediomex 600						
No. de Catálogo	Potencia (kVAR)	Voltaje (Volts)	Pasos (No x kVAR.)	Interruptor (Amps)	Catálogo ITM Siemens	Dimensiones (mm)
BAV-2050-05	50	240	5 x 10	175	FXD	1100 X 600 X 600
BAV-2060-04	60		4 x 15	200		
BAV-2060-06	60		6 X 10	200		
BAV-2070-04	70		10 + 3 x 20	250		
BAV-2075-03	75		3 x 25	300		
BAV-2075-05	75		5 x 15	300		
BAV-2075-06	75		6 X 12.5	300	JXD	
BAV-2080-04	80		4 x 20	300		
BAV-2090-06	90		6 x 15	400		
BAV-2100-04	100		4 x 25	400		
BAV-2100-05	100		5 x 20	400		
BAV-2120-04	120		4 X 30	400		
BAV-2120-06	120		6 x 20	400	LXD	
BAV-2125-05	125		5 x 25	500		
BAV-2135-05	135		15 + 4 x 30	600		
BAV-2150-05	150		5 x 30	600	LMX	
BAV-2180-06	180		6 x 30	700		



Serie BAV						
VERSATILE						
Gabinete Mediomex 600						
No. de Catálogo	Potencia (kVAR)	Voltaje (Volts)	Pasos (No x kVAR.)	Interruptor (Amps)	Catálogo ITM Siemens	Dimensiones (mm)
BAV-4100-04	100	480	4x25	175	FXD	1100 x 600 x 600
BAV-4100-05	100		5x20	175		
BAV-4120-04	120		4x30	200		
BAV-4125-05	125		5x25	250		
BAV-4150-05	150		5x30	250		
BAV-4160-04	160		4 x 40	300		
BAV-4175-05	175		5 x 35	300		
BAV-4180-03	180		3 x 60	300		
BAV-4180-06	180		6 x 30	300		
BAV-4200-04	200		4 x50	400		
BAV-4200-05	200		5 x 40	400	LXD	
BAV-4200-06	200		2 x 20 + 4 x 40	400		
BAV-4210-06	210		6 x 35	400		
BAV-4225-05	225		5 x 45	400		
BAV-4240-04	240		4 x 60	400		
BAV-4240-06	240		6 x 40	400		
BAV-4250-05	250		5x50	500	LXD	
BAV-4270-06	270		6 x 45	500		
BAV-4275-06	275		25 + 5 x 50	500		
BAV-4300-05	300		5 x 60	500		
BAV-4300-06	300		6 x 50	500		



★Otras tensiones y capacidades sobre pedido.