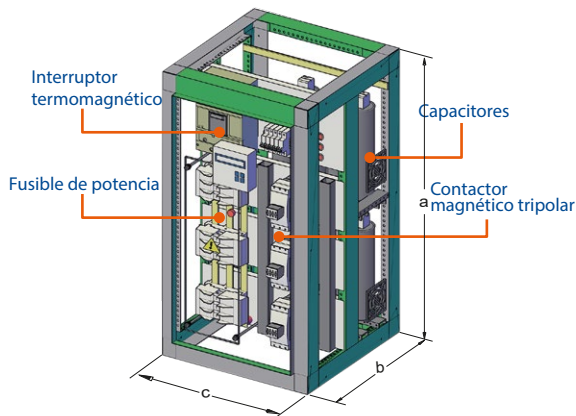
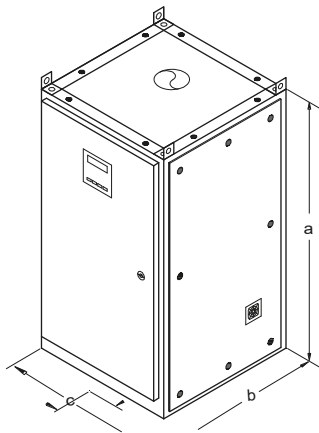




Bancos de Capacitores de Operación Automática Serie BAC.

Al instalar bancos de capacitores automáticos para la corrección del factor de potencia se obtienen enormes beneficios, además de que es una solución económica y técnica ideal para la corrección del factor de potencia.

El banco de capacitores automático está compuesto principalmente por un controlador de energía reactiva, que es el encargado de conectar o desconectar secciones capacitivas dependiendo de la demanda de la carga, a través de contactores especialmente diseñados para cargas capacitivas, cada sección cuenta con protección individual por medio de fusibles y capacitores de potencia trifásicos cilíndricos.

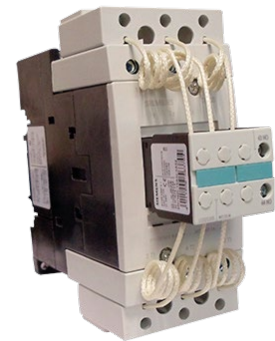


Características principales BAC	
General	
Grado de protección	IP 54
Construcción del gabinete	Acero rolando en frío, NEMA 1
Interruptor termomagnético de alta confiabilidad marca SIEMENS	
Regulador de energía reactiva con microprocesador y display iluminado digital, que mide y calcula los parámetros eléctricos	
Capacitores	
Tipo	<ul style="list-style-type: none"> • Seco, con dieléctrico de película de polipropileno metalizado • Con resistencias de descarga incluidas • Con desconectores por sobre presión • De dieléctrico auto regenerable
Conexión	Trifásicos, conectados internamente en delta
Tolerancia sobre la capacitancia	-5/+10%
Voltaje máximo permitido, V max	Vn +10% (hasta 8 h diarias) Vn +15% (hasta 30 min diarios) Vn +20% (hasta 5 min diarios) Vn +30% (hasta 1 min diario)
Corriente máxima permitida, I max	Hasta 1.5 x In (incluidos los efectos de armónicas, sobre voltajes y la tolerancia sobre la capacitancia)
Pérdidas	Menores a 0.45 w/kVAR
Temperatura máxima de operación	de -25 °C a 55 °C
Expectativa de vida	Aproximadamente 10 años, en condiciones nominales
Otras	
Normas ANSI, NEMA 1, NMX-J-203	
Ensamblados con capacitores phicap trifásicos	

Serie BAC COMPACT						
Gabinete Compact 1 , Compact 2 y Mediomex 400						
No. de Catálogo	Potencia (kVAR)	Voltaje (Volts)	Pasos (No x kVAR.)	Interruptor (Amps)	Catálogo Siemens	Dimensiones (mm)
BAC-2015-03	15	240	3 x 5	3 x 50	CQD	700 x 600 x 320
BAC-2020-03	20		2 x 5 + 10	3 x 70		850 x 600 x 400
BAC-2020-04	20		4 x 5	3 x 70		700 x 600 x 320
BAC-2025-03	25		5 + 2 x 10	3 x 100		850 x 600 x 400
BAC-2025-05	25		5 x 5	3 x 100		700 x 600 x 320
BAC-2030-03	30		3 x 10	3 x 100		850 x 600 x 400
BAC-2030-04	30		4 X 7.5	3 x 100	1100 x 600 x 400	
BAC-2030-06	30		6 x 5	3 x 100	ED4	850 x 600 x 400
BAC-2035-04	35		5 + 3 x 10	3 x 125		700 x 600 x 320
BAC-2040-04	40		4 x 10	3 x 150	1100 x 600 x 400	
BAC-2045-03	45		3 x 15	3 x 150	FXD	850 x 600 x 400
BAC-2045-06	45		6 X 7.5	3 x 150		1100 x 600 x 400
BAC-2050-03	50		10 + 2 x 20	3 x 175		850 x 600 x 400
BAC-2050-04	50		4 X 12.5	3 x 175		1100 x 600 x 400
BAC-2050-05	50		5 x 10	3 x 175		850 x 600 x 400
BAC-2050-06	50		2 x 5 + 4 x 10	3 x 175		1100 x 600 x 400
BAC-2060-03	60		3 x 20	3 x 200	JXD	850 x 600 x 400
BAC-2060-04	60		4 x 15	3 x 200		1100 x 600 x 400
BAC-2060-06	60		6 x 10	3 x 200	JXD	1100 x 600 x 400
BAC-2075-05	75		5 x 15	3 x 250		1100 x 600 x 400
BAC-2075-06	75		6 x 12.5	3 x 250		



Serie BAC COMPACT						
Gabinete Compact 1 , Compact 2 y Mediomex 400						
No. de Catálogo	Potencia (kVAR)	Voltaje (Volts)	Pasos (No x kVAR.)	Interruptor (Amps)	Catálogo Siemens	Dimensiones (mm)
BAC-4015-03	15	480	3 x 5	3 x 30	CQD	700 x 600 x 320
BAC-4020-03	20		2 x 5 + 1 x 10	3 x 40		850 x 600 x 400
BAC-4020-04	20		4 x 5	3 x 40		700 x 600 x 320
BAC-4025-03	25		5 + 2 x 10	3 x 50		850 x 600 x 400
BAC-4025-05	25		5 x 5	3 x 50		700 x 600 x 320
BAC-4030-03	30		3 x 10	3 x 50		850 x 600 x 400
BAC-4030-04	30		4 x 7.5	3 x 50		700 x 600 x 320
BAC-4035-04	35		5 + 3 x 10	3 x 70		850 x 600 x 400
BAC-4040-04	40		4 x 10	3 x 70		700 x 600 x 320
BAC-4045-03	45		3 x 15	3 x 100		1100 x 600 x 400
BAC-4045-06	45		6 x 7.5	3 x 100		700 x 600 x 320
BAC-4050-03	50		10 + 2 x 20	3 x 100		850 x 600 x 400
BAC-4050-04	50		4 x 12.5	3 x 100	700 x 600 x 320	
BAC-4050-05	50		5 x 10	3 x 100	850 x 600 x 400	
BAC-4055-04	55		5 + 10 + 2 x 20	3 x 100	700 x 600 x 320	
BAC-4060-03	60		3 x 20	3 x 100	850 x 600 x 400	
BAC-4060-04	60		4 x 15	3 x 100	700 x 600 x 320	
BAC-4070-04	70		10 + 3 x 20	3 x 125	ED4	850 x 600 x 400
BAC-4075-03	75		3 x 25	3 x 125		700 x 600 x 320
BAC-4075-05	75		5 x 15	3 x 125		1100 x 600 x 400
BAC-4075-06	75		6 x 12.5	3 x 125	FXD	850 x 600 x 400
BAC-4080-04	80		4 x 20	3 x 150		700 x 600 x 320
BAC-4090-03	90		3 x 30	3 x 150		1100 x 600 x 400
BAC-4090-06	90		6 x 15	3 x 150		850 x 600 x 400
BAC-4100-04	100		4 x 25	3 x 175		1100 x 600 x 400
BAC-4100-05	100		5 x 20	3 x 170		850 x 600 x 400
BAC-4120-03	120		3 x 40	3 x 200	1100 x 600 x 400	
BAC-4120-04	120		4 x 30	3 x 200	850 x 600 x 400	
BAC-4120-06	120		6 x 20	3 x 200	1100 x 600 x 400	



★ Otras tensiones y capacidades sobre pedido.