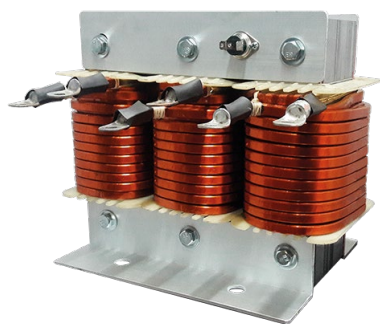


Reactores serie con nucleo de hierro Para Variador de Frecuencia (Drive) Serie RNV.



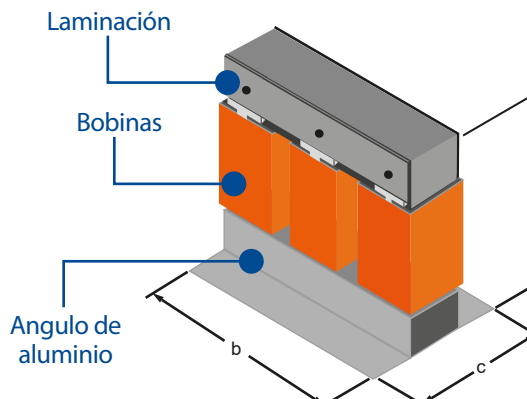
La calidad de la energía se ha degradado con el tiempo debido al uso creciente de cargas no lineales. Los Drives y otros dispositivos sensibles son vulnerables a la distorsión eléctrica en la línea.

En toda la industria a nivel nacional, cada día se emplean más equipos de control de velocidad y arrancadores de estado sólido, esto implica redes industriales “contaminadas” con altos contenidos de distorsión armónica. La mejor recomendación para atender este inconveniente es la colocación en forma individual de reactores de entrada entre el interruptor termomagnético y el convertidor; esta acción implica también protección al mismo contra transitorios (picos de voltaje).

Los Reactores para Variadores benefician una gran variedad de aplicaciones. Ayudan a prevenir daños a los componentes del variador, proporciona la máxima mitigación de armónicas en la alimentación del variador.



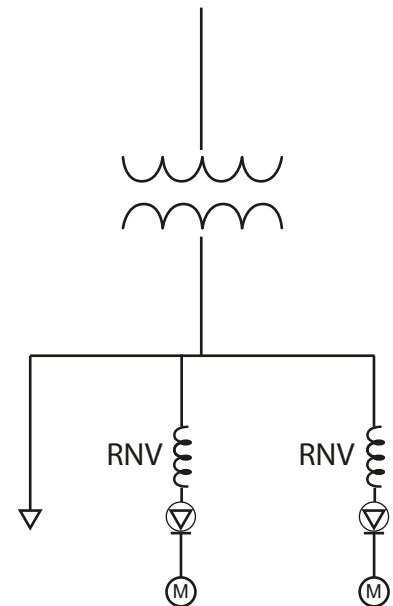
Características principales RNV	
General	
Tipo	Núcleo de hierro
Línea de frecuencia	47 a 63 Hz
Temperatura ambiente	0 a +25°C
Humedad relativa	5 a 95%
Capacidades	1/6 HP a 300 HP (capacidades superiores bajo pedido)
Corriente máxima de operación	125% I _n
Perdidas de energía	Menores a 0.1%



Reactores serie con núcleo de hierro Para Variador de Frecuencia (Drive)
Serie RNV

No. de Catálogo	Potencia (HP)	Voltaje (Volts)
RNV-2000.16	0.16	240
RNV-2000.33	0.33	
RNV-2000.50	0.5	
RNV-2000.75	0.75	
RNV-2001	1	
RNV-2001.5	1.5	
RNV-2002	2	
RNV-2003	3	
RNV-2004	4	
RNV-2005	5	
RNV-2007.5	7.5	
RNV-2010	10	
RNV-2015	15	
RNV-2020	20	
RNV-2025	25	
RNV-2030	30	
RNV-2040	40	
RNV-2050	50	
RNV-2060	60	

No. de Catálogo	Potencia (kVAR)	Voltaje (Volts)
RNV-4000.5	0.5	480
RNV-4000.75	0.75	
RNV-4001	1	
RNV-4001.5	1.5	
RNV-4002	2	
RNV-4003	3	
RNV-4004	4	
RNV-4005	5	
RNV-4007.5	7.5	
RNV-4010	10	
RNV-4015	15	
RNV-4020	20	
RNV-4025	25	
RNV-4030	30	
RNV-4040	40	
RNV-4050	50	
RNV-4060	60	
RNV-4075	75	
RNV-4100	100	
RNV-4125	125	
RNV-4150	150	
RNV-4200	200	
RNV-4250	250	
RNV-4300	300	



★Otras tensiones y capacidades sobre pedido.