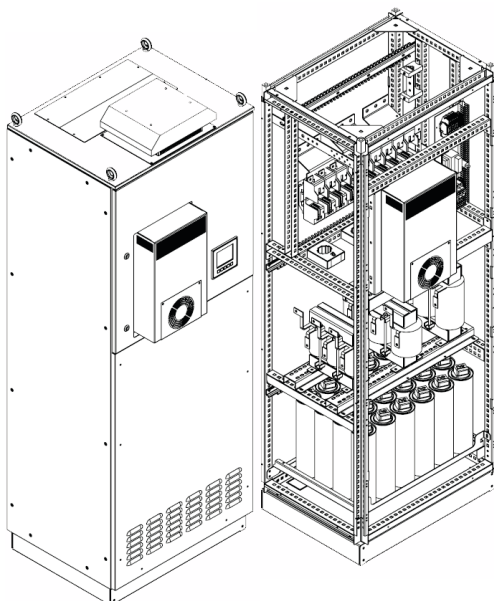


Filtros de absorción y rechazo de operación automática Serie GSEAR/GSEEQ.

Ideales para la compensación dinámica (en tiempo real) del factor de potencia en base a la demanda de la carga, cuando se tienen presentes cargas con demandas muy rápidas o cargas regenerativas, para una distorsión armónica muy elevada. Trifásicos 3 entradas de voltaje y 3 entradas de corriente.

Gracias al empleo de contactores de estado sólido (tiristores), consiguen compensar en tiempo real a cargas dinámicas, sin ocasionar ningún transitorio ya que la conmutación ocurre en paso por cero. Gracias a la compensación en línea se obtiene una regulación de tensión impecable. Se pueden ofrecer dos categorías: rápidos (tiempo de respuesta de 1s) y ultra rápidos (tiempo de respuesta de menos de 10ms).

Nota: En el filtro de absorción reduce la distorsión armónica en tensión en un orden del 70%.



Características principales GSEAR / GESEEQ	
General	
Grado de protección	IP 54,
Construcción del gabinete	Acero rolado en frío, NEMA 1
Tipo de gabinete	Auto soportado
Interruptor termomagnético de alta confiabilidad marca SIEMENS	
Regulador de energía reactiva con microprocesador y display iluminado digital, que mide y calcula los parámetros eléctricos	
Módulo de tiristores trifásicos	
Capacitores	
Tipo	<ul style="list-style-type: none"> • Seco, con dieléctrico de película de polipropileno metalizado • Con resistencias de descarga incluidas • Con desconectores por sobre presión • De dieléctrico auto regenerable
Conexión	Trifásicos, conectados internamente en delta
Tolerancia sobre la capacitancia	-5/+10%
Voltaje máximo permitido, V max	Vn +10% (hasta 8 h diarias) Vn +15% (hasta 30 min diarios) Vn +20% (hasta 5 min diarios) Vn +30% (hasta 1 min diario)
Corriente máxima permitida, I max	Hasta 1.5 x In (incluidos los efectos de armónicas, sobre voltajes y la tolerancia sobre la capacitancia)
Pérdidas	Menores a 0.45 w/kVAR
Temperatura de operación	de -25 °C a 55 °C
Expectativa de vida	Aproximadamente 10 años, en condiciones nominales
Reactores	
Tipo	Núcleo de hierro
Voltaje de operación	240 V ó 480 V
Aislamiento	600 V
Voltaje de prueba de aislamiento	5000 V
Frecuencia nominal	60 Hz
Tolerancia a la inductancia	-3%/+7%
Linealidad	Mayor al 150% de la corriente nominal
Factor de sobre voltaje p%	7%
Armónicas rechazadas	de 5° armónica hacia adelante
Clase	H, para 180°C
Otras	
Normas Standard IEC 831-1/2 y NMX-J-203	
Ensamblados con capacitores phicap trifásicos.	

Otras características importantes:

- Eleva el factor de potencia, en tiempo real sin provocar ampliaciones de corrientes armónicas.
- Amortigua las variaciones bruscas de voltaje que provoca en la red la operación de motores y variadores de frecuencia, protegiendo al equipo electrónico de potencia y de control.
- El equipo se comporta como un regulador de voltaje y un acondicionador de potencia, al compensar de forma automática el factor de potencia de la carga a la velocidad de milisegundos.
- Mejora en forma significativa el par de arranque de los motores, al proporcionar la potencia reactiva requerida en los instantes del arranque, a velocidades de milisegundos. Esto mejorará la eficiencia de operación de los motores, al acortar notablemente los tiempos de arranque.
- Elimina en gran medida las fallas que se presenten actualmente en los componentes electrónicos de las cargas cercanas a los motores.

Serie GSEAR									
FILTROS DE ABSORCIÓN Y RECHAZO ACTIV/GSEAR 480 V /60 HZ (reactores a 4.9% y 7%), TIEMPO DE CONMUTACIÓN: 1 SEGUNDO									
Catálogo	Potencia (KVAR)	Tamaño Secciones (KVAR)	SECUENCIA DISPARO	Interruptor SIEMENS		Dimensiones A x L x F (mm)			
				Corriente (Amps)	Tipo				
GSEAR100/3-1-480.60	P4.9-200 Absorción P7-200 Rechazo	100	33	1:1:1:1	175	FXD			
GSEAR115/3-1-480.60	P4.9-200 Absorción P7-200 Rechazo	110	38	1:1:1:1	200				
GSEAR165/5-2-480.60	P4.9-200 Absorción P7-200 Rechazo	165	33	1:2:2:2	300	JXD			
GSEAR190/5-2-480.60	P4.9-200 Absorción P7-200 Rechazo	190	38	1:2:2:2	300				
GSEAR200/3-1-480.60	P4.9-200 Absorción P7-200 Rechazo	200	66	1:1:1:1	400	LXD			
GSEAR225/3-1-480.60	P4.9-200 Absorción P7-200 Rechazo	225	76	1:1:1:1	400				
GSEAR230/7-4-480.60	P4.9-200 Absorción P7-200 Rechazo	230	33	1:2:4:4	400	LMD			
GSEAR265/7-4-480.60	P4.9-200 Absorción P7-200 Rechazo	265	38	1:2:4:4	500				
GSEAR330/5-2-480.60	P4.9-200 Absorción P7-200 Rechazo	330	66	1:2:2:2	600	LMD			
GSEAR380/5-2-480.60	P4.9-200 Absorción P7-200 Rechazo	380	76	1:2:2:2	600				
GSEAR395/3-1-480.60	P4.9-200 Absorción P7-200 Rechazo	395	132	1:1:1:1	700	NXD			
GSEAR455/3-1-480.60	P4.9-200 Absorción P7-200 Rechazo	455	152	1:1:1:1	800				
GSEAR460/7-2-480.60	P4.9-200 Absorción P7-200 Rechazo	460	66	1:2:2:2	800	3WL			
GSEAR530/7-2-480.60	P4.9-200 Absorción P7-200 Rechazo	530	76	1:2:2:2	1000				
GSEAR610/4-1-480.60	P4.9-200 Absorción P7-200 Rechazo	610	152	1:1:1:1	1000	3WL			
GSEAR660/5-2-480.60	P4.9-200 Absorción P7-200 Rechazo	660	132	1:2:2:2	1200				
GSEAR725/11-2-480.60	P4.9-200 Absorción P7-200 Rechazo	725	66	1:2:2:2	1200	3WL			
GSEAR790/6-1-480.60	P4.9-200 Absorción P7-200 Rechazo	790	132	1:1:1:1	1600				
GSEAR835/11-2-480.60	P4.9-200 Absorción P7-200 Rechazo	835	76	1:2:2:2	1600	3WL			
GSEAR910/6-1-480.60	P4.9-200 Absorción P7-200 Rechazo	910	152	1:1:1:1	1600				
GSEAR985/13-2-480.60	P4.9-200 Absorción P7-200 Rechazo	985	76	1:2:2:2	1600	3WL			
GSEAR1065/7-1-480.60	P4.9-200 Absorción P7-200 Rechazo	1065	152	1:1:1:1	2000				
GSEAR1120/17-2-480.60	P4.9-200 Absorción P7-200 Rechazo	1120	66	1:2:2:2	2000	3WL			
GSEAR1190/9-1-480.60	P4.9-200 Absorción P7-200 Rechazo	1190	132	1:1:1:1	2000				
GSEAR1290/17-2-480.60	P4.9-200 Absorción P7-200 Rechazo	1290	76	1:2:2:2	2500	3WL			
GSEAR1370/9-1-480.60	P4.9-200 Absorción P7-200 Rechazo	1370	152	1:1:1:1	2500				
GSEAR1520/23-2-480.60	P4.9-200 Absorción P7-200 Rechazo	1520	66	1:2:2:2	2500	3WL			
GSEAR1585/12-1-480.60	P4.9-200 Absorción P7-200 Rechazo	1585	132	1:1:1:1	2500				
GSEAR1750/23-2-480.60	P4.9-200 Absorción P7-200 Rechazo	1750	76	1:2:2:2	3200	3WL			
GSEAR1825/12-1-480.60	P4.9-200 Absorción P7-200 Rechazo	1825	152	1:1:1:1	3200				
GSEAR2375/9-1-480.60	P4.9-200 Absorción P7-200 Rechazo	2375	264	1:1:1:1	4000	3WL			

Serie GSEEQ									
FILTROS DE ABSORCIÓN Y RECHAZO G 480 V /60 HZ (reactores a 7% y 4.9%), TIEMPO DE CONMUTACIÓN: 10 MILISEGUNDOS									
Catálogo	Potencia (KVAR)	Tamaño Secciones (KVAR)	SECUENCIA DISPARO	Interruptor SIEMENS		Dimensiones A x L x F (mm)			
				Corriente (Amps)	Tipo				
GSEEQ100/3-1-480.60	P4.9-200 Absorción P7-200 Rechazo	100	33	1:1:1:1	175	FXD			
GSEEQ115/3-1-480.60	P4.9-200 Absorción P7-200 Rechazo	110	38	1:1:1:1	200				
GSEEQ165/5-2-480.60	P4.9-200 Absorción P7-200 Rechazo	165	33	1:2:2:2	300	JXD			
GSEEQ190/5-2-480.60	P4.9-200 Absorción P7-200 Rechazo	190	38	1:2:2:2	300				
GSEEQ200/3-1-480.60	P4.9-200 Absorción P7-200 Rechazo	200	66	1:1:1:1	400	LXD			
GSEEQ225/3-1-480.60	P4.9-200 Absorción P7-200 Rechazo	225	76	1:1:1:1	400				
GSEEQ230/7-4-480.60	P4.9-200 Absorción P7-200 Rechazo	230	33	1:2:4:4	400	LMD			
GSEEQ265/7-4-480.60	P4.9-200 Absorción P7-200 Rechazo	265	38	1:2:4:4	500				
GSEEQ330/5-2-480.60	P4.9-200 Absorción P7-200 Rechazo	330	66	1:2:2:2	600	LMD			
GSEEQ380/5-2-480.60	P4.9-200 Absorción P7-200 Rechazo	380	76	1:2:2:2	600				
GSEEQ395/3-1-480.60	P4.9-200 Absorción P7-200 Rechazo	395	132	1:1:1:1	700	NXD			
GSEEQ455/3-1-480.60	P4.9-200 Absorción P7-200 Rechazo	455	152	1:1:1:1	800				
GSEEQ460/7-2-480.60	P4.9-200 Absorción P7-200 Rechazo	460	66	1:2:2:2	800	3WL			
GSEEQ530/7-2-480.60	P4.9-200 Absorción P7-200 Rechazo	530	76	1:2:2:2	1000				
GSEEQ610/4-1-480.60	P4.9-200 Absorción P7-200 Rechazo	610	152	1:1:1:1	1000	3WL			
GSEEQ660/5-2-480.60	P4.9-200 Absorción P7-200 Rechazo	660	132	1:2:2:2	1200				
GSEEQ725/11-2-480.60	P4.9-200 Absorción P7-200 Rechazo	725	66	1:2:2:2	1200	3WL			
GSEEQ790/6-1-480.60	P4.9-200 Absorción P7-200 Rechazo	790	132	1:1:1:1	1600				
GSEEQ835/11-2-480.60	P4.9-200 Absorción P7-200 Rechazo	835	76	1:2:2:2	1600	3WL			
GSEEQ910/6-1-480.60	P4.9-200 Absorción P7-200 Rechazo	910	152	1:1:1:1	1600				
GSEAR985/13-2-480.60	P4.9-200 Absorción P7-200 Rechazo	985	76	1:2:2:2	1600	3WL			
GSEAR1065/7-1-480.60	P4.9-200 Absorción P7-200 Rechazo	1065	152	1:1:1:1	2000				
GSEAR1120/17-2-480.60	P4.9-200 Absorción P7-200 Rechazo	1120	66	1:2:2:2	2000	3WL			
GSEAR1190/9-1-480.60	P4.9-200 Absorción P7-200 Rechazo	1190	132	1:1:1:1	2000				
GSEAR1290/17-2-480.60	P4.9-200 Absorción P7-200 Rechazo	1290	76	1:2:2:2	2500	3WL			
GSEAR1370/9-1-480.60	P4.9-200 Absorción P7-200 Rechazo	1370	152	1:1:1:1	2500				
GSEAR1520/23-2-480.60	P4.9-200 Absorción P7-200 Rechazo	1520	66	1:2:2:2	2500	3WL			
GSEAR1585/12-1-480.60	P4.9-200 Absorción P7-200 Rechazo	1585	132	1:1:1:1	2500				
GSEAR1750/23-2-480.60	P4.9-200 Absorción P7-200 Rechazo	1750	76	1:2:2:2	3200	3WL			
GSEAR1825/12-1-480.60	P4.9-200 Absorción P7-200 Rechazo	1825	152	1:1:1:1	3200				
GSEAR2375/9-1-480.60	P4.9-200 Absorción P7-200 Rechazo	2375	264	1:1:1:1	4000	3WL			

★ Otras tensiones y capacidades sobre pedido.

