

CATÁLOGO

Supresión de Sobrevoltajes de CA
Serie AC1100/AC2100/AC4100 Con Cables

AC1100-F-07 • AC2100-F-07 • AC4100-F-07 • AC1100M-F-07 • AC2100M-F-07 • AC4100M-F-07



Serie AC2100 y Serie AC4100

La Serie ACX100 de Raycap ofrece soluciones de supresión de sobrevoltajes de CA, con cable, a bajo costo .

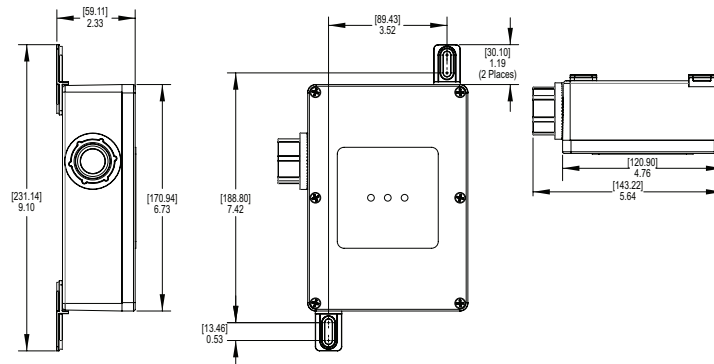
Características

- Listado en UL 1449 4a Edición
- Tecnología de supresión basada en varistores de óxido de metal (MOV) con diseño térmico
- Protección L-N, L-T, L-L, N-T
- Indicador visual de estatus de protección por fase con LEDs (Diodo Emisor de Luz)
- Alarma remota via contactos secos Tipo "C"
- Voltaje maximo para contactos de alarma 150VDC o 125 VAC, 1A
- Filtro de interferencia electromagnética e intenferecia de frecuencia de radio (EMI/RFI) -50dB de atenuación desde 10 kHz a 10 mHz
- Corriente de descarga de 100 kA 8/20 μ s
- Instalación en paralelo

Ventajas

Tamaño compacto y funcionamiento en temperaturas extremas, con la versatilidad de una caja de intemperie de Tipo 4.

Diagrama del Producto



[mm]
pulgadas

ACData is a registered trademark of Raycap
 © 2016 Raycap All rights reserved.
 G02-00-99 160920

ESPECIFICACIONES

**Supresión de Sobrevoltajes de CA
Serie AC1100/AC2100/AC4100 Con Cables**

AC1100-F-07 • AC2100-F-07 • AC4100-F-07 • AC1100M-F-07 • AC2100M-F-07 • AC4100M-F-07

Eléctricas

Modelos	AC1100-F-07	AC1100M-F-07	AC2100-F-07	AC2100M-F-07	AC4100-F-07	AC4100M-F-07
Modelos (sin alarma)	-F-NA-07	-F-NA-07	-F-NA-07	-F-NA-07	-F-NA-07	-F-NA-07
Tipo de Supresor de Sobrevoltajes (SPD) según UL	Tipo 2	Tipo 2	Tipo 2	Tipo 2	Tipo 2	Tipo 2
Voltaje Operativo de AC	1φ 120V 2W+G 60Hz	1φ 120V 2W+G 60Hz	1φ 120/240V 3W+G, 60Hz	1φ 220/127Y 3W+G, 60Hz	3φ 208/120Y 4W+G, 60Hz	3φ 220/127Y 4W+G, 60Hz
Máximo Voltaje Operativo Continuo de AC (MCOV):						
Línea-Neutro	140V	180V	140V	180V	140V	180V
Línea-Tierra	140V	180V	140V	180V	140V	180V
Neutro-Tierra	140V	180V	140V	180V	140V	180V
Línea- Línea	-	-	254V	280V	220V	300V
Corriente Nominal de Descarga [I _n]	20 kA	20 kA	20 kA	20 kA	20 kA	20 kA
Máxima Capacidad de Sobrevoltaje [I _{max}]:						
Línea-Neutro	100 kA	100 kA	100 kA	100 kA	100 kA	100 kA
Línea-Tierra	100 kA	100 kA	100 kA	100 kA	100 kA	100 kA
Neutro-Tierra	60 kA	60 kA	60 kA	60 kA	60 kA	60 kA
Línea- Línea	-	-	100 kA	100 kA	100 kA	100 kA
Corriente de Falla	65 kA sin interruptor	65 kA sin interruptor	65 kA sin interruptor	65 kA sin interruptor	65 kA sin interruptor	65 kA sin interruptor
Voltaje de Protección (VPR):						
Línea-Neutro	600V	800V	600V	600V	600V	600V
Línea-Tierra	1000V	1200V	1000V	1200V	1000V	1200V
Neutro-Tierra	600V	700V	600V	700V	600V	700V
Línea- Línea	-	-	1000V	1200V	1000V	1200V
Tecnología de Supresión	MOV	MOV	MOV	MOV	MOV	MOV

Mecánicas

Conexión Terminal (Supresión) Con Cables	#10 AWG [6 mm ²] cable de conexión flexible
Conexión de Forma C (Bloque de Terminal) Con Cables	#22 AWG [0.34 mm ²]
Temperatura de Operación (°C)	-40° C to +80° C
Altitud	Hasta 3000 mts sobre el nivel medio del mar
Humedad Relativa	5-95% sin condensación
Tipo de Caja (Intemperie)	Tipo 4 Aluminio
Tamaño de la caja (L x A x Alto)	5.64" x 9.10" x 2.33" [143.22 x 231.41 x 59.11 mm]
Peso	4.0 lbs [1.81 kg]

Cumplimiento de Estándares y Certificados

UL 1283 5ª. Edición: 2009, UL 1449 4th. Edición, IEEE C62.41.2: 20	
Certificado	UL
Estándares	ANSI, IEEE, NEC

AWG=American Wire Gauge

